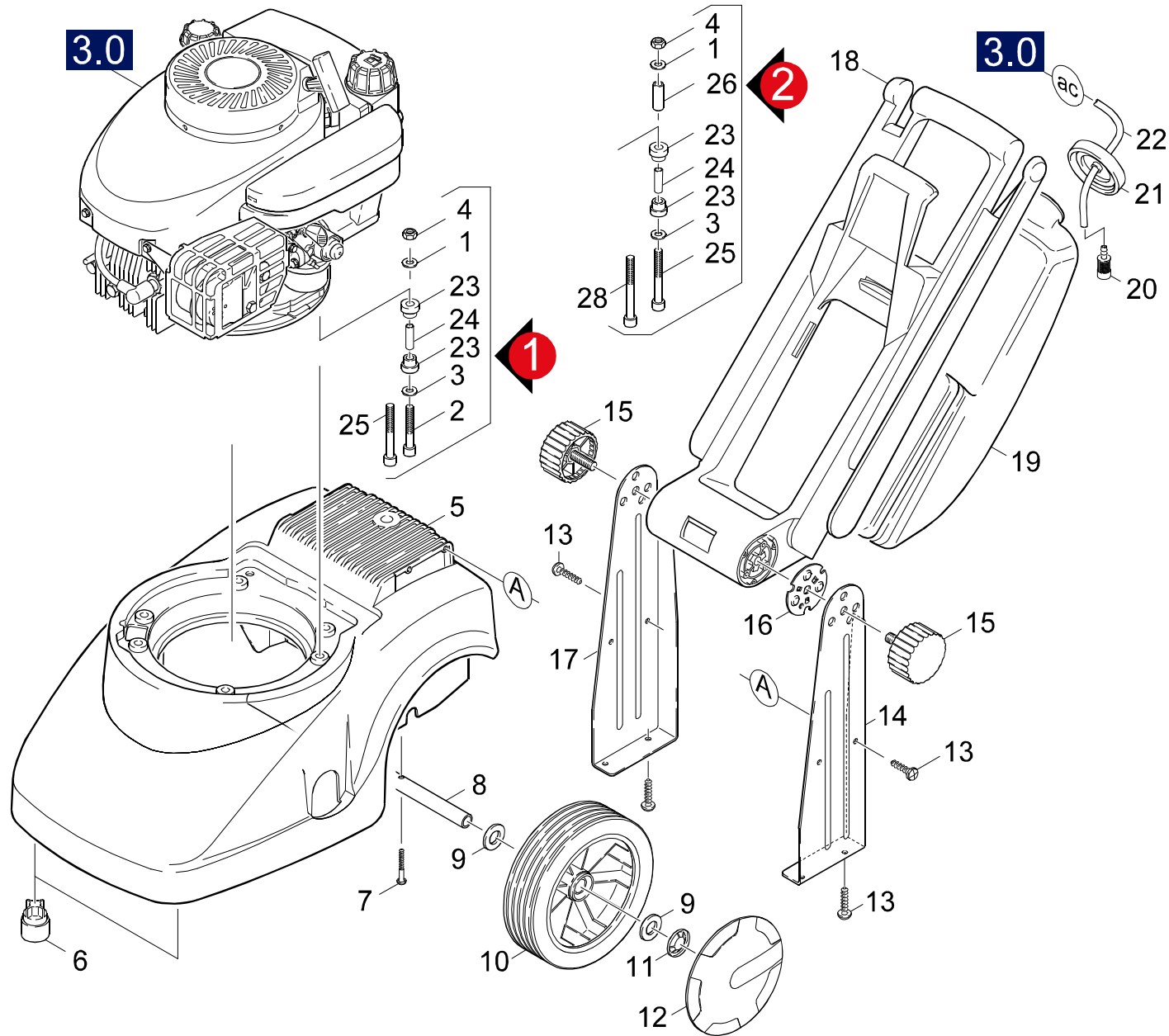


GRUPPE: 1.0 EINZELTEILE  
GROUP: 1.0 PIECE PARTS  
GRUPPE: 1.0 PIECES CONSTITUANTES

**A1**

**K 3300 GS**

**GRUPPE: 1.0 EINZELTEILE**  
**GROUP: 1.0 PIECE PARTS**  
**GRUPPE: 1.0 PIECES CONSTITUANTES**



Symbolbeschreibung siehe M16 / symbol description see M16 / désignation de système voir M16 /

GRUPPE: 1.0 EINZELTEILE  
 GROUP: 1.0 PIECE PARTS  
 GROUPE: 1.0 PIECES CONSTITUANTES

C1

K 3300 GS

POS. ITM. POS.	BENNENNUNG DESCRIPTION DESIGNATION	TEILE-NR. PART-NO. NO.PIECE	STCK QTY. NBR.
1	SCHEIBE 8,4X14X1,5 / WASHER / RONDELLE	9.086-008.0	3
2	ZYL.SCHR. M 8X 70 / CHEESE HEAD SCREW / VIS A TETE CYLINDR.	9.186-007.0	2
	<b>VERSION 1</b>		
3	SCHEIBE 8,4X21X1,5 / WASHER / RONDELLE	9.086-009.0	3
4	6KT-MUTTER M 8 / HEXAGON NUT / ECROU HEXAGONAL	7.311-510.0	3
5	FORMTEIL / MOULDED PART / PREFORME	9.036-262.0	1
6	FUSS / FOOT / PIED	9.048-024.0	2
7	SCHRAUBE 5 X 40 / SCREW / VIS	7.303-118.0	2
8	ACHSE / AXLE / ESSIEU	9.039-057.0	1
9	SCHEIBE 16 / WASHER / RONDELLE	7.312-019.0	4
10	RAD D 180 / WHEEL / ROUE	6.435-196.0	2
11	SICHERUNGSSCHEIBE / LOCK WASHER / RONDELLE D'ARRET	6.343-168.0	2
12	RADKAPPE / WHEEL CAB / ENJOLIVEUR	6.435-197.0	2
13	SCHRAUBE 5,0X 20 / SCREW / VIS	6.303-125.0	8
14	BLECHTEIL / PLATE / TOLE	9.039-056.0	1
15	DREHKNOPF / TURNING KNOB / BOUTON TOURNANT	5.326-011.0	2
16	BLECHTEIL / PLATE / TOLE	5.045-794.0	2
17	BLECHTEIL / PLATE / TOLE	9.039-064.0	1
18	GRIFF / HANDLE / POIGNEE	9.036-277.0	1
19	TANK / TANK / RESERVOIR	5.071-049.0	1
20	FILTER MIT GEWICHT / FILTER / FILTRE	5.731-609.0	1
21	TANKDECKEL M.VENTIL / CAP OF A TANK / BOUCHON DE RESERVOIR	6.412-057.0	1
22	SCHLAUCH DN 5 / HOSE / TUYAU FLEXIBLE	6.388-216.0	1
	<b>ALS METERWARE BESTELLEN/TO ORDER AS CUT GOODS/COMMANDE COMME MARCHANDISE AU METRE</b>		
23	GUMMIPUFFER / RUBBER BUFFER / BUTOIR CAOUTCHOUC	9.048-030.0	6
24	DISTANZHUELSE / SPACER SLEEVE / ENTRETOISE	9.039-078.0	3
25	ZYL.SCHR. M 8X100 / CHEESE HEAD SCREW / VIS A TETE CYLINDR.	9.186-005.0	2
	<b>VERSION 2</b>		
26	DISTANZHUELSE / SPACER SLEEVE / ENTRETOISE	9.151-004.0	3
	<b>VERSION 2</b>		
28	ZYL.SCHR. M 8X130 / CHEESE HEAD SCREW / VIS A TETE CYLINDR.	9.186-006.0	1
	<b>VERSION 2</b>		

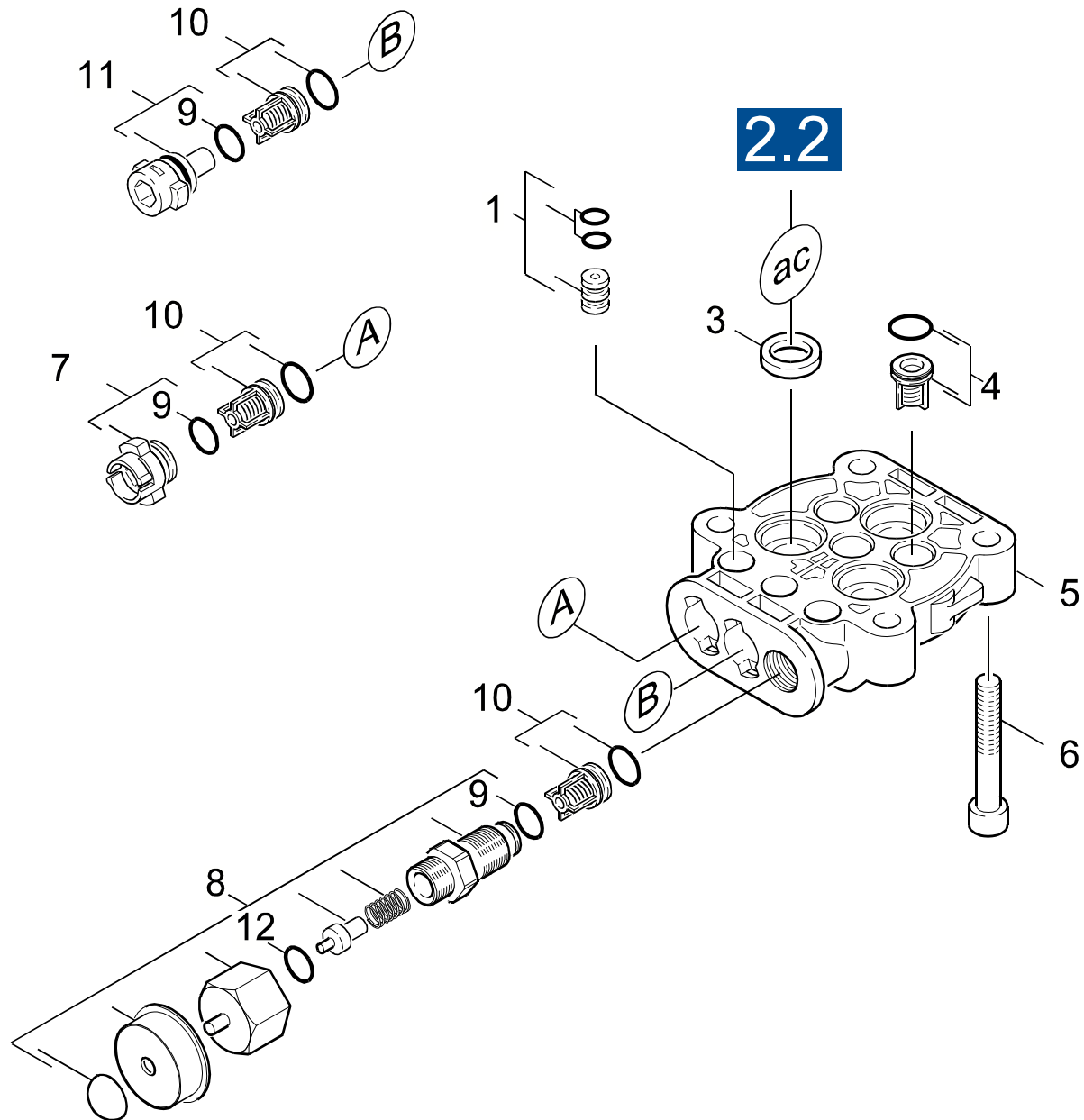
"=> xxxxxx" = bis Werknummer / up to serial No. / jusqu' au No. de fabr. / "xxxxxx =>" = ab Werknummer / from serial No. / a partir du No. de fabr. /

GRUPPE: 2.0 PUMPENSATZ  
GROUP: 2.0 PUMP SET  
GRUPPE: 2.0 JEU (ENSEMBLE) DE POMPE

**A2**

**K 3300 GS**

**GRUPPE: 2.0 PUMPENSATZ**  
**GROUP: 2.0 PUMP SET**  
**GRUPPE: 2.0 JEU (ENSEMBLE) DE POMPE**



Symbolbeschreibung siehe M16 / symbol description see M16 / désignation de système voir M16 /

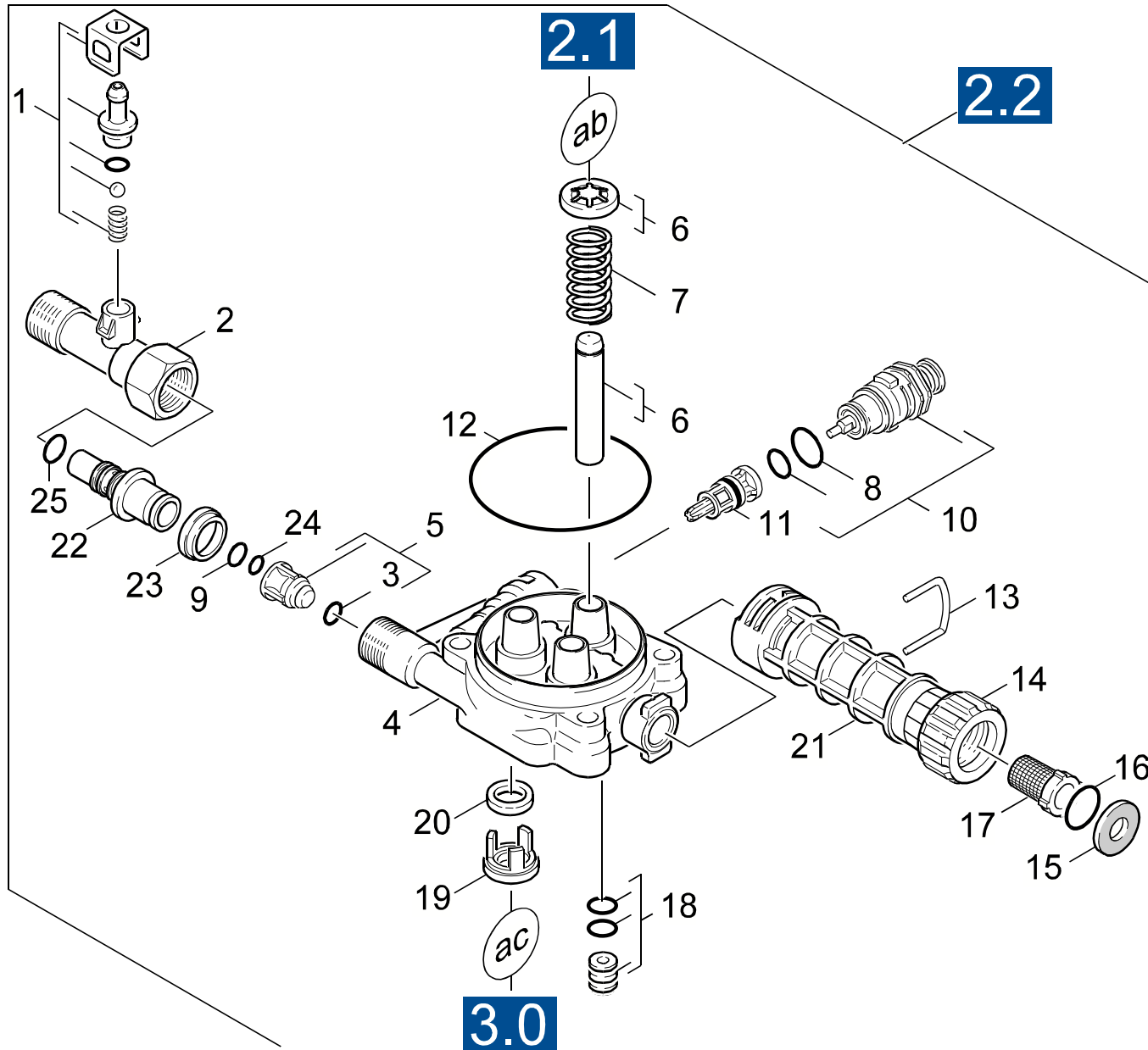
GRUPPE: 2.1 ZYLINDERKOPF  
GROUP: 2.1 CYLINDER HEAD  
GROUPE: 2.1 CULASSE

C2

K 3300 GS

POS.	BENNENNUNG	TEILE-NR.	STCK
ITM.	DESCRIPTION	PART-NO.	QTY.
POS.	DESIGNATION	NO.PIECE	NBR.
1	DICHTBUCHSE / DICHTBUCHSE / DICHTBUCHSE	4.363-016.0	3
2	VENTILSTOPFEN / PLUG / BOUCHON	6.964-032.0	1
3	NUTRING / GROOVED RING / JOINT A LEVRES	6.362-875.0	3
4	VENTIL KPL. / VALVE / SOUPAPE	4.580-281.0	1
5	ZYLINDERKOPF / CYLINDER HEAD / CULASSE	9.042-021.0	1
6	ZYL.SCHR. M 8X 50 / CHEESE HEAD SCREW / VIS A TETE CYLINDR.	7.306-039.0	4
7	VENTILSTOPFEN / PLUG / BOUCHON	4.132-009.0	2
8	THERMOVENTIL / VALVE / SOUPAPE	9.011-391.0	1
9	O-RING 11X2 NBR80 / GASKET / BAQUE D'ETANCHEITE	6.362-900.0	3
10	VENTIL KPL. / VALVE / SOUPAPE	4.580-285.0	3
11	VENTILSTOPFEN / PLUG / BOUCHON	4.132-008.0	1
12	O-RING 7,59X 2,62 / GASKET / BAQUE D'ETANCHEITE	6.362-479.0	1

"=> xxxxxx" = bis Werknummer / up to serial No. / jusqu' au No. de fabr. / "xxxxxx =>" = ab Werknummer / from serial No. / a partir du No. de fabr. /



Symbolbeschreibung siehe M16 / symbol description see M16 / désignation de système voir M16 /

GRUPPE: 2.2 KOLBEN  
GROUP: 2.2 PISTON  
GROUPE: 2.2 PISTON

E2

K 3300 GS

POS. ITM. POS.	BENNENNUNG DESCRIPTION DESIGNATION	TEILE-NR. PART-NO. NO.PIECE	STCK QTY. NBR.
1	ET-SET NEUTRAL / SPARE PARTS SET / JEU DE PIECES DECHANGE	2.883-258.0	1
2	T-STUECK / T-PIECE / PIECE EN T	9.042-014.0	1
3	O-RING 7X2 NBR90 / GASKET / BAQUE D'ETANCHEITE	6.362-898.0	1
4	GERADSCHUBFUEHRUNG / HOUSING / BOITIER	9.042-006.0	1
5	DROSSEL KPL. / THROTTLE / ETRANGLEMENT	4.580-282.0	1
6	KOLBEN KPL. / PISTON / PISTON	6.964-025.0	1
7	DRUCKFEDER / PRESSURE SPRING / RESSORT A PRESSION	6.964-024.0	1
8	O-RING / GASKET / BAQUE D'ETANCHEITE	6.964-072.0	1
9	O-RING 9,19X2,62 / GASKET / BAQUE D'ETANCHEITE	9.081-396.0	1
10	VENTIL KPL. / VALVE / SOUPAPE	9.001-135.0	1
11	VENTILSITZ KPL. / VALVE SEAT / SIEGE DE SOUPAPE	9.011-494.0	1
12	O-RING 72X2 NBR70 / GASKET / BAQUE D'ETANCHEITE	9.081-373.0	1
13	KLAMMER / CLAMP / BRIDE DE FIXATION	6.964-101.0	1
14	MUTTER / NUT / ECROU	5.310-118.0	1
15	FLACHDICHTUNG / SEAL / GARNITURE PLATE	5.364-129.0	1
16	O-RING 17,12X 2,62 / GASKET / BAQUE D'ETANCHEITE	6.362-496.0	1
17	SIEB / STRAINER / CREPINE	6.414-252.0	1
18	DICHTBUCHSE / DICHTBUCHSE / DICHTBUCHSE	4.363-016.0	1
19	SCHEIBE / WASHER / RONDELLE	9.036-083.0	3
20	NUTRING / GROOVED RING / JOINT A LEVRES	6.964-026.0	3
21	KUPPLUNG LANG / COUPLER / COUPLEUR	9.036-261.0	1
22	NIPPEL / NIPPLE / NIPPLE	9.036-256.0	1
23	NUTRING / GROOVED RING / JOINT A LEVRES	9.079-009.0	1
24	O-RING 8,0 X 2,0 / GASKET / BAQUE D'ETANCHEITE	7.362-507.0	1
25	O-RING 7,0 X 2,0 / GASKET / BAQUE D'ETANCHEITE	6.362-690.0	1

"=> xxxxxx" = bis Werknummer / up to serial No. / jusqu' au No. de fabr. / "xxxxxx =>" = ab Werknummer / from serial No. / a partir du No. de fabr. /



**GRUPPE: 3.0 MOTOR**  
**GROUP: 3.0 MOTOR**  
**GRUPPE: 3.0 MOTEUR**

**A3**

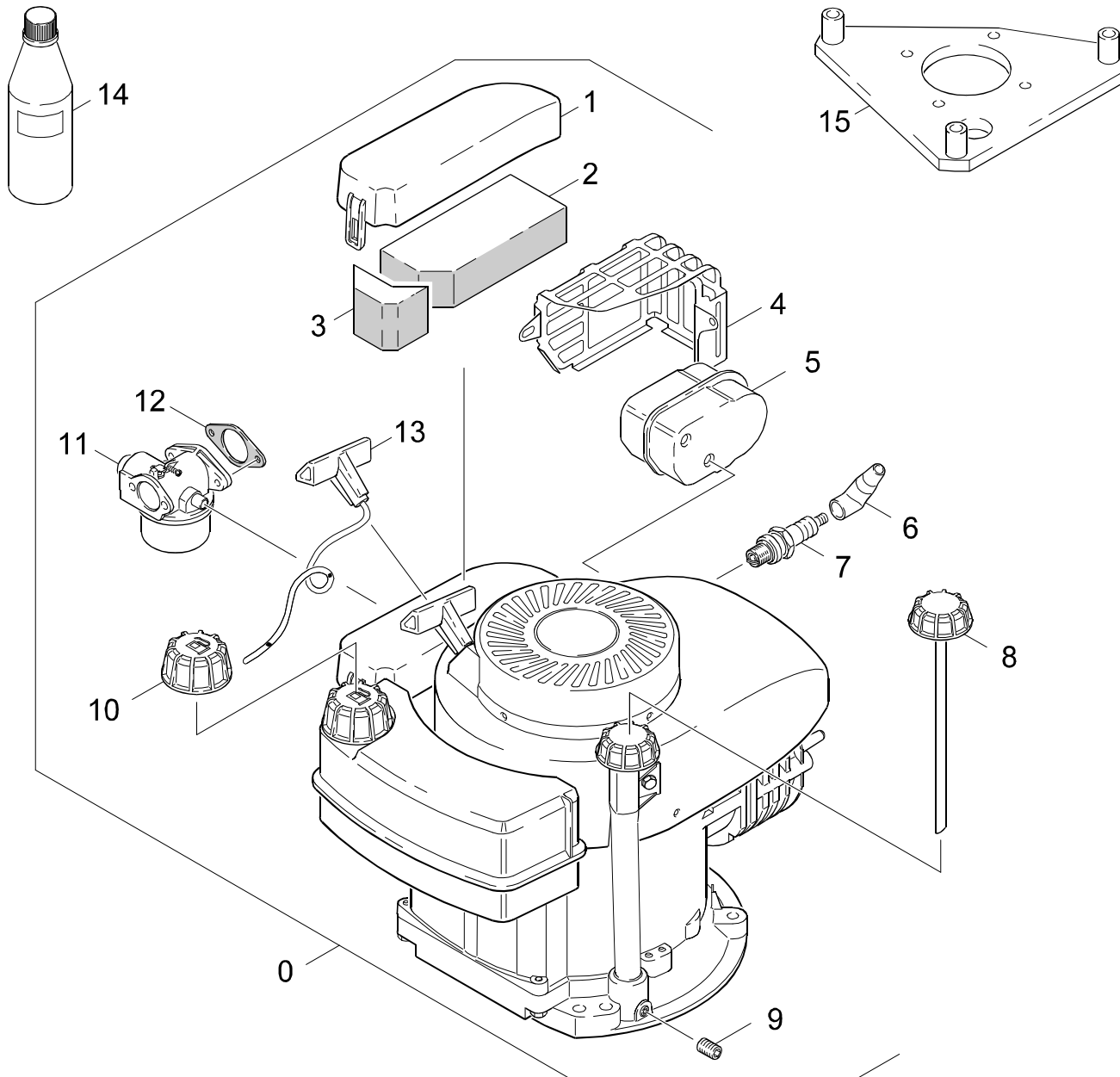
**K 3300 GS**

**GRUPPE: 3.0 MOTOR**  
**GROUP: 3.0 MOTOR**  
**GRUPPE: 3.0 MOTEUR**

GRUPPE: 3.1 MOTOR  
GROUP: 3.1 MOTOR  
GRUPPE: 3.1 MOTEUR

B3

K 3300 GS



Symbolbeschreibung siehe M16 / symbol description see M16 / désignation de système voir M16 /

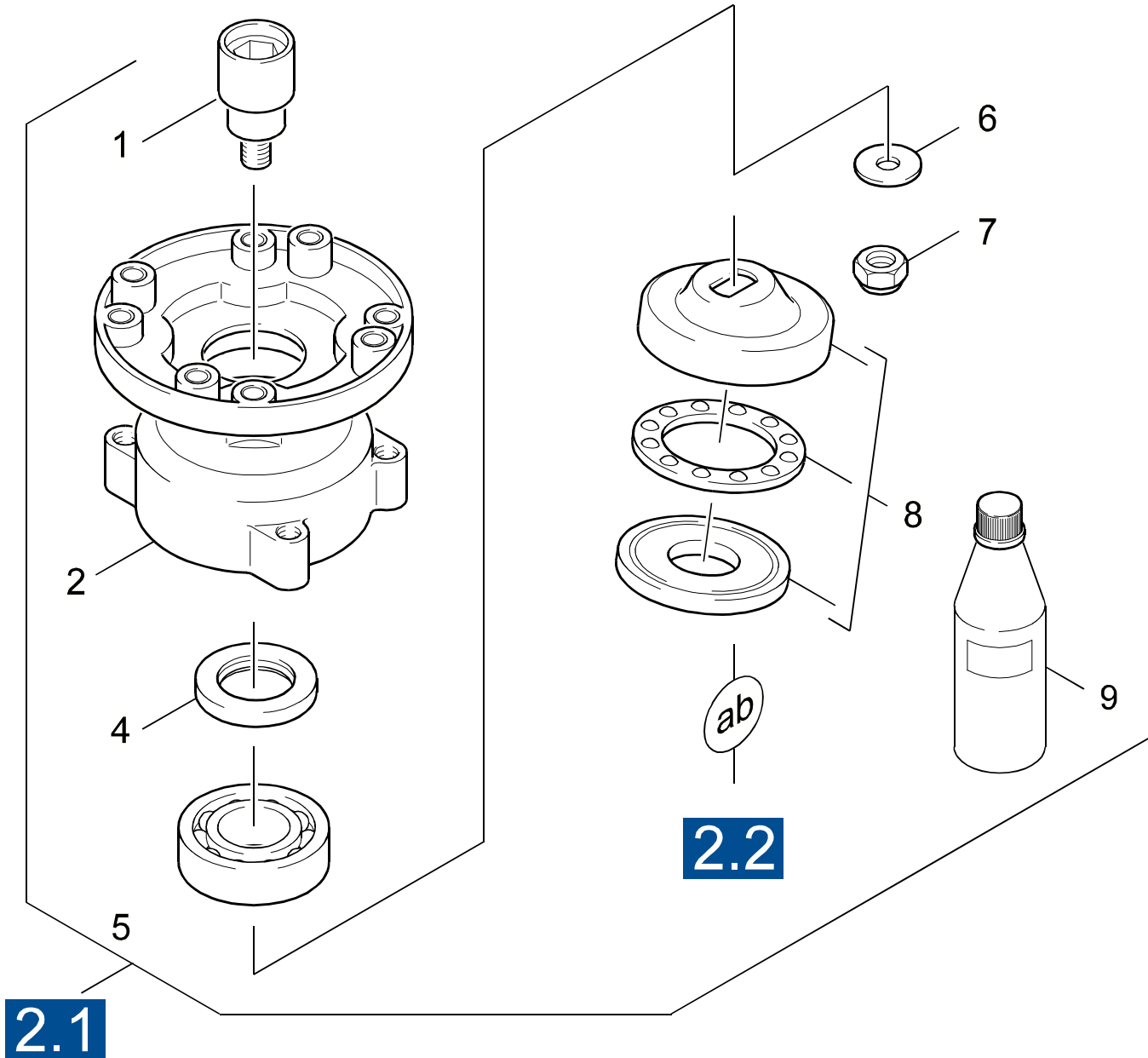
GRUPPE: 3.1 MOTOR  
GROUP: 3.1 MOTOR  
GROUPE: 3.1 MOTEUR

C3

K 3300 GS

POS. ITM. POS.	BENNENUNG DESCRIPTION DESIGNATION	TEILE-NR. PART-NO. NO.PIECE	STCK QTY. NBR.
0	MOTOR TECUMSEH 3.8 / MOTOR / MOTEUR	9.194-010.0	1
1	SCHUTZHAUBE / PROTECTIVE CAP / CAPOT PROTECTEUR	9.194-481.0	1
2	LUFTFILTERELEMENT / AIR FILTER ELEMENT / CARTOUCHE FILTRANTE	9.194-479.0	1
3	LUFTFILTERELEMENT / AIR FILTER ELEMENT / CARTOUCHE FILTRANTE	9.194-480.0	1
4	SCHUTZGITTER / PROTECTIV GRID / GRILLE PROTECTRICE	9.194-482.0	1
5	AUSPUFF / EXHAUST / ECHAPPEMENT	9.194-474.0	1
6	ZUENDKERZENSTECKER / STARK PLUG CONNECTOR / COSSE POUR BOUGIE	9.194-485.0	1
7	ZUENDKERZE / IGNITION PLUG / BOUGIE D'ALLUMAGE	9.194-378.0	1
8	OELMESSTAB / OIL DIP ROD / JAUGE NIVEAU D'HUILE	9.194-468.0	1
9	ABLASSSCHRAUBE / DRAIN SCREW / VIS D'ECOULEMENT	9.194-465.0	1
10	TANKDECKEL / CAP OF A TANK / BOUCHON DE RESERVOIR	9.194-470.0	1
11	VERGASER / CARBURETOR / CARBURATEUR	9.194-489.0	1
12	DICHTUNG / SEAL / BOURRAGE	9.194-462.0	1
13	STARTERSEIL / STARTER ROPE / CORDE DE DEMARREUR	9.194-376.0	1
14	MOTORENOEL 1L / ENGINE OIL / HUILE (MOTEUR)	6.288-050.0	1
15	FLANSCH / FLANGE / BRIDE	9.144-003.0	1

"=> xxxxxx" = bis Werknummer / up to serial No. / jusqu' au No. de fabr. / "xxxxxx =>" = ab Werknummer / from serial No. / a partir du No. de fabr. /



Symbolbeschreibung siehe M16 / symbol description see M16 / désignation de système voir M16 /

GRUPPE: 3.2 ANTRIEB  
GROUP: 3.2 GEAR  
GRUPPE: 3.2 ENTRAINEMENT

E3

K 3300 GS

POS.	BENNENNUNG	TEILE-NR.	STCK
ITM.	DESCRIPTION	PART-NO.	QTY.
POS.	DESIGNATION	NO.PIECE	NBR.
1	KUPPLUNG / COUPLER / COUPLEUR	9.039-072.0	1
2	GEHAEUSE / HOUSING / BOITIER	9.042-013.0	1
4	WELLENDICHTRING / ROTARY SHAFT SEAL / JOINT (ARBRE)	9.078-002.0	1
5	KUGELLAGER / BALL BEARING / ROULEMENT A BILLE	9.087-010.0	1
6	SCHEIBE 10,2X25X1 / WASHER / RONDELLE	9.096-113.0	1
7	MUTTER / NUT / ECROU	9.086-303.0	1
8	TAUMELSCHEIBE / SWASH PLATE / DISQUE EN NUTATION	6.401-291.0	1
9	MOTORENOEL 1L / ENGINE OIL / HUILE (MOTEUR)	6.288-050.0	1

"=> xxxxxx" = bis Werknummer / up to serial No. / jusqu' au No. de fabr. / "xxxxxx =>" = ab Werknummer / from serial No. / a partir du No. de fabr. /

GRUPPE: 4.0 ZUBEHOER  
GROUP: 4.0 ACCESSORIES  
GRUPPE: 4.0 ACCESSOIRES

**A4**

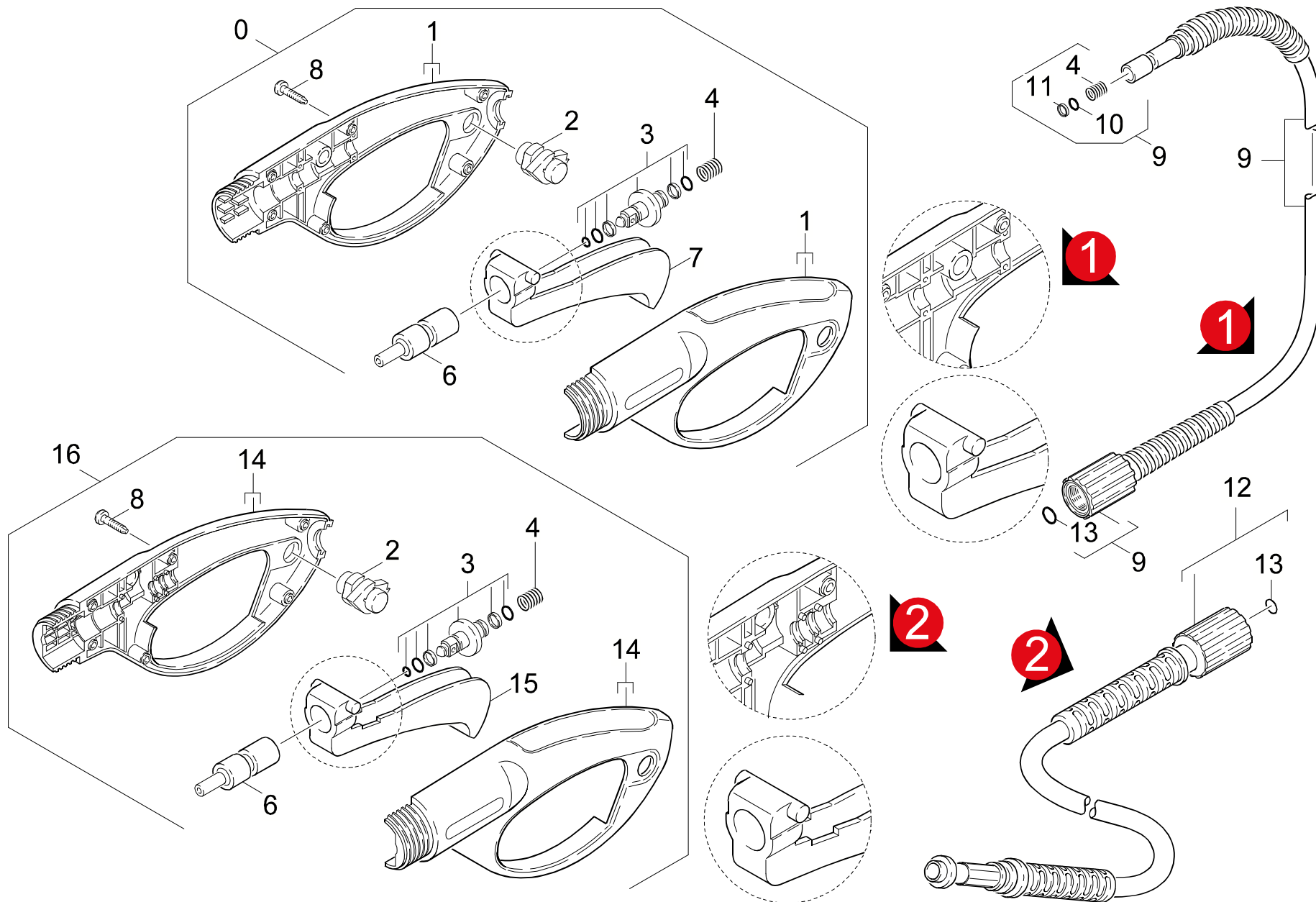
**K 3300 GS**

**GRUPPE: 4.0 ZUBEHOER**  
**GROUP: 4.0 ACCESSORIES**  
**GRUPPE: 4.0 ACCESSOIRES**

GRUPPE: 4.1 HANDSPRITZPISTOLE  
GROUP: 4.1 TRIGGER GUN  
GRUPPE: 4.1 POIGNEE PISTOLET

B4

K 3300 GS



Symbolbeschreibung siehe M16 / symbol description see M16 / désignation de système voir M16 /

GRUPPE: 4.1 HANDSPRITZPISTOLE  
GROUP: 4.1 TRIGGER GUN  
GROUPE: 4.1 POIGNEE PISTOLET

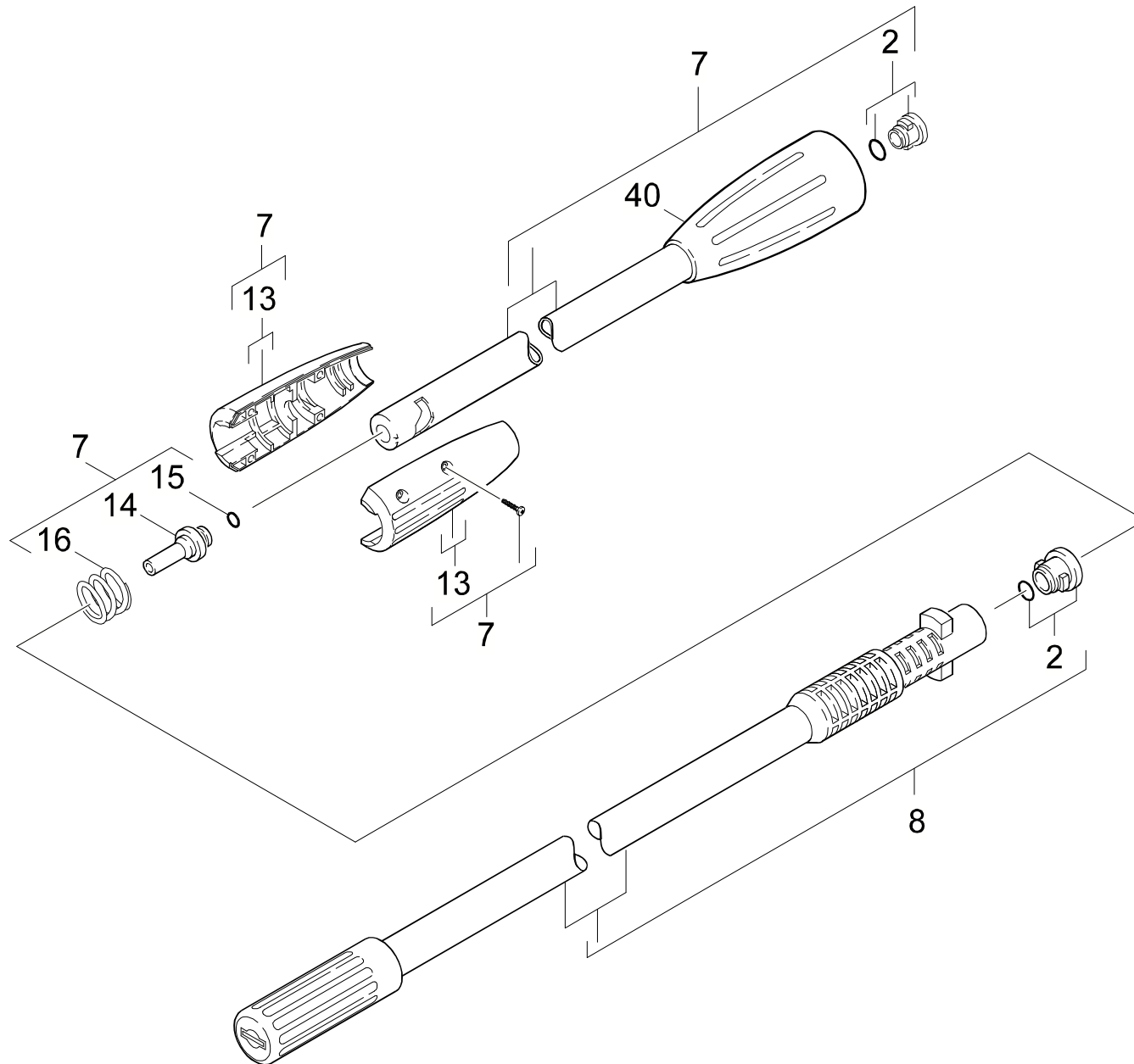
C4

K 3300 GS

POS. ITM. POS.	BENNENNUNG DESCRIPTION DESIGNATION	TEILE-NR. PART-NO. NO.PIECE	STCK QTY. NBR.
0	PISTOLE 95 ERSATZ / PISTOL / PISTOLET <b>VERSION 1</b>	4.775-271.0	1
1	GEHAEUSEPAAR PISTOL / HOUSING / BOITIER	9.036-120.0	1
2	FORMTEIL / MOULDED PART / PREFORME	6.964-044.0	1
3	BUECHSE KPL. / BUSH / DOUILLE	9.011-030.0	1
4	FEDER / SPRING / RESSORT	6.964-002.0	1
6	FORMTEIL / MOULDED PART / PREFORME	6.964-047.0	1
7	HEBEL / LEVER / LEVIER	6.964-048.0	1
8	LINSENSCHR. 4,2X 13 / OVAL HEAD SCREW / VIS A TETE BOMBEE	6.303-122.0	6
9	HD-SCHLAUCH 7,5/140 / HIGH PRESSURE HOSE / TUYAU FLEXIBLE HAUTE PRE. <b>VERSION 1</b>	9.005-002.0	1
10	O-RING 7,65X 1,78 / GASKET / BAQUE D'ETANCHEITE	9.080-014.0	1
11	STUETZRING / SUPPORTRING / BAGUE D'APPUI	9.079-004.0	1
12	HD-SCHLAUCH 7,5/130 / HIGH PRESSURE HOSE / TUYAU FLEXIBLE HAUTE PRE. <b>VERSION 2</b>	9.082-057.0	1
13	ERSATZTEILSET / SPARE PARTS KIT / KIT DE PIECES	2.880-296.0	1
14	GEHAEUSEPAAR PI 95N / HOUSING / BOITIER	9.036-452.0	1
15	HEBEL / LEVER / LEVIER	5.481-159.0	1
16	PISTOLE 95 NEU ERSA / PISTOL / PISTOLET <b>VERSION 2</b>	4.775-391.0	1

"=> xxxxxx" = bis Werknummer / up to serial No. / jusqu' au No. de fabr. / "xxxxxx =>" = ab Werknummer / from serial No. / a partir du No. de fabr. /





Symbolbeschreibung siehe M16 / symbol description see M16 / désignation de système voir M16 /

GRUPPE: 4.2 STRAHLROHR  
GROUP: 4.2 JET PIPE  
GRUPPE: 4.2 LANCE D'INCENDIE

E4

K 3300 GS

POS.	BENNENUNG	TEILE-NR.	STCK
ITM.	DESCRIPTION	PART-NO.	QTY.
POS.	DESIGNATION	NO.PIECE	NBR.
2	ERSATZTEILSET / SPARE PARTS KIT / KIT DE PIECES	2.883-111.0	2
7	STRAHLROHRVERLAENG. / JET PIPE-LENGTHENING / LANCE-ALLONGE	9.011-099.0	1
8	STRAHLROHR M.D.037 / JET PIPE / LANCE D'INCENDIE	4.760-241.0	1
13	GRIFFPAAR KPL. / HANDLES / BRANCHES POIGNEE	9.036-101.0	1
14	VERBINDUNGSSTUECK / JOINING PIECE / PIECE DE JUNCTION	5.031-068.0	1
15	O-RING 7,0 X 2,0 / GASKET / BAQUE D'ETANCHEITE	6.362-690.0	1
16	DRUCKFEDER / PRESSURE SPRING / RESSORT A PRESSION	5.332-349.0	1
40	UEBERWURFMUTTER / UNION NUT / ECROU RACCORD	9.036-438.0	1

"=> xxxxxx" = bis Werknummer / up to serial No. / jusqu' au No. de fabr. / "xxxxxx =>" = ab Werknummer / from serial No. / a partir du No. de fabr. /